



heliospectra

MITRA

Quick Set Up Guide



Precautions



Our product is an advanced and safe LED fixture. However, for proper operation and for your safety, please read and follow the below precautions:

When unpacking the luminaire make sure to have a sturdy surface to work on. Damage to the unit can occur if dropped.

Do not immerse the fixture in water or clean the fixture with a high-pressure water jet or strong detergents.

Never operate the fixture with the LED board directly on a flat surface (e.g. table) as this may damage the LED board. A minimum distance of 0.2m/8in should be kept to other objects.

The product is for indoor use only.

Always allow a free flow of air around the fixture. A minimum distance of 0.2m/8in should be kept to other objects. Blocked airflow might overheat and damage the fixture.

This fixture may only be serviced by a trained technician. In the case of a suspected malfunction contact your distributor or Heliospectra directly.

The light source contained in this luminaire shall only be replaced by the manufacturer or his service agent or a similar qualified person.

The luminaire should be positioned so that prolonged staring into the luminaire at a distance closer than 1 meter/ 40 inches is avoided.

Do not stare into the light source. LED grow lights may contain potentially harmful light radiation. Please use UV blocking eyewear when working in and around the illuminated area.

Only connect the fixture to properly grounded mains that complies with the voltage rating on the fixture (see power label).

Only operate the fixture with an undamaged power cord, power plug and electrical outlet.

Never unplug the fixture by pulling on the power cord.

For proper performance of the unit the ambient air temperature shall be no higher than 40° C.



Le produit est un appareil à LED moderne et sûr. Néanmoins pour l'utiliser correctement et en toute sécurité, veuillez lire les informations ci-dessous:

Quand vous déballez le luminaire, assurez-vous d'avoir une surface solide sur laquelle travailler. L'appareil peut être endommagé si on le fait tomber.

N'immergez pas l'appareil dans l'eau et n'essayez pas de le nettoyer avec un jet d'eau à haute pression ou avec des produits détergents.

Ne pas mettre en marche le luminaire lorsque la platine LED est posée à plat sur quelque surface (par exemple : une table), cela pourrait endommager la platine LED. Respectez une distance minimum de 0,2 m/8 po entre l'appareil et les autres objets.

Le produit ne s'utilise qu'en intérieur.

Assurez-vous qu'il y ait un minimum d'air autour de l'appareil. Respectez une distance minimum de 0,2 m/8 po entre l'appareil et les autres objets. Le blocage de la circulation de l'air pourrait causer une surchauffe et endommager l'appareil.

Cet appareil ne peut être entretenu que par un technicien expérimenté. Si vous avez un doute sur le bon fonctionnement de celui-ci, contactez votre distributeur ou Heliospectra directement.

La source de lumière contenue dans ce luminaire ne doit-êtré remplacée que par le fabricant, ses agents de services ou une personne également qualifiée pour le faire.

Le luminaire doit être positionné de telle sorte qu'il soit impossible de le fixer longuement à une distance de un mètre/40 pouces soit évité.

Ne pas regarder fixement la source de lumière. Les éclairages LED pourraient potentiellement contenir des radiations lumineuses nocives. Portez des lunettes anti-rayons UV quand vous travaillez sous ou à proximité de l'endroit éclairé.

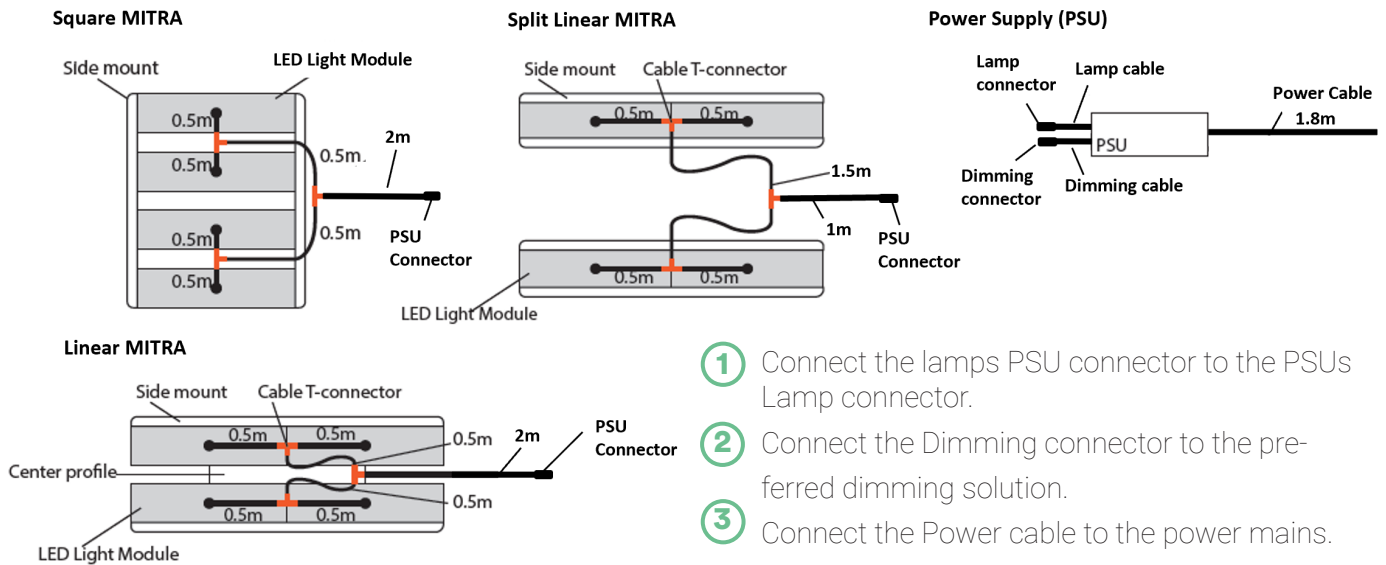
Ne connectez l'appareil que sur une prise reliée à la terre et dont la tension correspond à celui de l'appareil (voir l'étiquette concernant la puissance).

L'appareil doit être uniquement mis en marche avec une prise, un cordon électrique ou une prise secteur en bon état.

Ne jamais déconnecter l'appareil en tirant sur le cordon électrique.

Pour une utilisation optimale de l'appareil, la température ambiante ne doit pas dépasser 40 °C.

Electrical Installation



Installation of the Luminaire needs to be conducted by a licensed electrician. Luminaires must be installed with adequate surge protection according to the IEEE 1100-2005 recommended practice or, in Europe, the IEC 62305 standard.

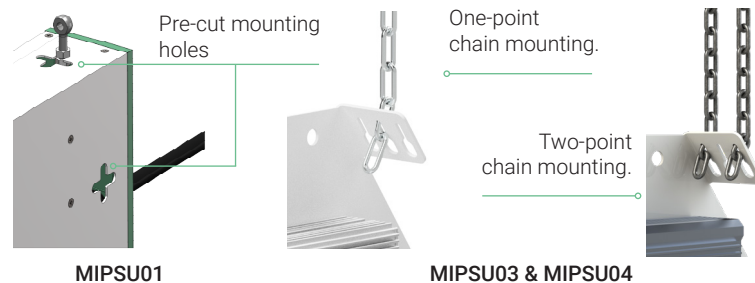
Mounting



The PSU casing off model MIPSU01 has pre-cut holes on the top and back to allow you to fit your chosen hanging apparatus.

The PSU models MIPSU03 and MIPSU04 have a backplate which is prepared for mounting with chains.

MITRA linear has pre-mounted C-brackets (42mm/1.65in). MITRA Square and MITRA Split have a series of holes in the side mounts designed to fit an eye-hook for mounting with chains or wires.



NOTE. Heliospectras recommendation for installations using chain:

- Welded chain with a diameter of 2-3 mm (1/16 - 1/8 in).
- Working load limit: Minimum 4 times the total weight of the equipment.

| | SQUARE (MI65SF, MI65SV, MI65SB) | LINEAR (MI65LF, MI65LV, MI65LB) | SPLIT (MI65LFS, MI65LVS, MI65LBS) |
|----------------------------------|---|---|---|
| Electrical | | | |
| Voltage Range | 200 - 480 VAC | 200- 480 VAC | 200 - 480 VAC |
| Frequency | 50/60 Hz | 50/60 Hz | 50/60 Hz |
| Typical Power Consumption | 0-650 W | 0-650 W | 0-650 W |
| Physical | | | |
| Weight | 12 kg (26.5 lbs) excl. power supply | 13,5 kg (29.7 lbs) excl. power supply | 13,5 kg (29.7 lbs) excl. power supply |
| Size | 580 x 630 x 88 mm 22.8 x 24.8 x 3.5 in (L x W x H) | 1100 x 340 x 88 mm 43.3 x 13.4 x 3.5 in (L x W x H) | 1100 x 140 x 88 mm 43.3 x 5.5 x 3.5 in (L x W x H) |
| Temperature | Operating: -10-40°C (14-104 F) Storage: -20-70°C (-4-158 F) | Operating: -10-40°C (14-104 F) Storage: -20-70°C (-4-158 F) | Operating: -10-40°C (14-104 F) Storage: -20-70°C (-4-158 F) |
| Heat Value (BTU/h) | Up to 2218 BTUs/hr | Up to 2218 BTUs/hr | Up to 2218 BTUs/hr |
| IP Rating | IP67 | IP67 | IP67 |
| Lifetime | Q90 > 46 000 hrs | Q90 > 46 000 hrs | Q90 > 46 000 hrs |
| Controllable | 0-10V Dimming | 0-10V Dimming | 0-10V Dimming |
| Cooling | Passive - Convection cooled | Passive - Convection cooled | Passive - Convection cooled |
| Housing Material | ABS plastic and Anodized Aluminum Diffuser : Highly transmissive acrylic glass | ABS plastic and Anodized Aluminum Diffuser : Highly transmissive acrylic glass | ABS plastic and Anodized Aluminum Diffuser : Highly transmissive acrylic glass |
| Compliance | CE, cETLus, and Damp Location | CE, cETLus, and Damp Location | CE, cETLus, and Damp Location |
| Hanging Attachments | Hole profile | C-bracket | Hole profile |



For more information on our products, support articles and full product manuals, please visit our support portal at support.heliospectra.com, or scan the QR code to go straight there.

